

电动潜污泵

适用于泵送含固体颗粒的污水

可泵送的固体颗粒的最大直径为:30 和42 mm.

TP 30

典型应用：

HOMA TP 30系列电动潜污泵

通常适用于给排水系统和废水输送。30mm的球形通道使其能够有效地泵送像含有纤维、纺织品等含有较大悬浮固体物的流体。其被广泛应用于公共机构、私人企业、商业和工业场合。

产品的设计完全符合**DIN EN12050-2**的标准,并通过**LGA**权威机构的认证,证书号:**No.0220119**。

安装形式：采用便携式或永久基座安装。装有浮控开关的型号,可以根据水坑中液面的高低情况实现操作的自动控制。

适用流体：清水、污水、含有柔软固体物的废水。允许输送最高温度为35° C的流体,短时最高温度可达:60° C。

运行模式：持续运行(S1)模式。

结构：

机泵一体的电动潜污泵总成包括以下几个部件：

泵体：水平出料的单级离心泵，

出料口径为：**BSP 2 "M**。

叶轮：

M:开式单通道叶轮,用于输送含有杂质、淤泥和含有固相颗粒的流体；

V:涡流叶轮,用于输送含有较高比例杂质、纤维和泡沫的流体。

电机：为完全潜水电机。油浸式压力密封型潜水电动机,绝缘等级为:F;防护等级IP68,根据要求可在绕组中内嵌热敏元件。(防爆型为标准配置)

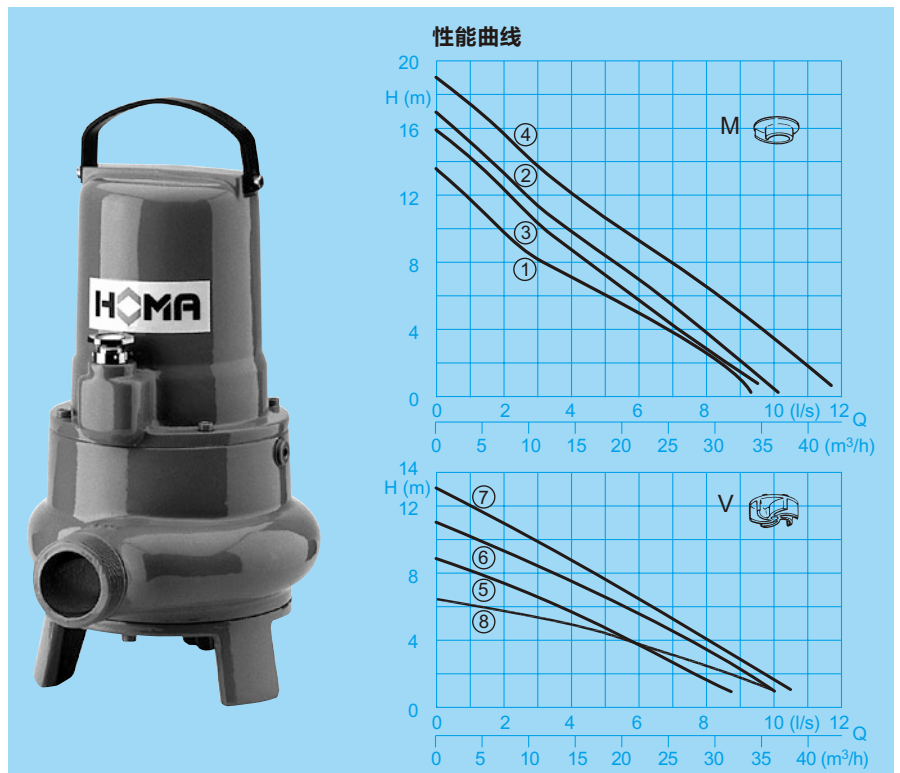
电缆型号：**H07 RN - F4 G 1,5**

防爆型的电缆：**H07 RN - F Plus 6 G 1,5**

传动轴/轴承：大直径不锈钢旋转轴/自润滑轴承。

密封圈：机械密封(SiC和SiC)和唇形密封相结合的组合密封结构。

防爆型：所有型号均可选配符合防爆标准**Ex II 2G Eex d II BT4**的防爆电机。



技术参数

曲线编号	型号	输入 输出		电容 (uF)	转速 (rpm)	额定电流 (A)	球形间歇 (mm)	重量(kg)	
		P1(kw)	P2(kw)					标准型	防爆型
①	TP30M11/2W(A)(Ex)	1,0	0,7	25	2900	4,3	30	26	31
②	TP30M17/2W(A)(Ex)	1,6	1,2	30	2900	7,5	30	27	32
③	TP30M13/2D(A)(Ex)	1,2	0,9		2900	2,1	30	26	31
④	TP30M17/2D(A)(Ex)	1,6	1,2		2900	2,9	30	27	32
⑤	TP30V13/2W(A)(Ex)	1,2	0,9	25	2900	5,1	30	26	31
⑥	TP30V17/2W(A)(Ex)	1,6	1,2	30	2900	7,5	30	27	32
⑦	TP30V13/2D(A)(Ex)	1,2	0,9		2900	2,1	30	26	31
⑧	TP30V17/2D(A)(Ex)	1,6	1,2		2900	2,9	30	27	32
⑨	TP30V10/4W(A)(Ex)	1,0	0,7	30	1450	5,0	42	27	32
⑩	TP 30V10/4D(A)(Ex)	1,0	0,7		1450	2,3	42	27	32

W:230-240V/单相

D:400-430V/三相

*电容器：必要的电容器安装在控制箱中

A:带自动液位控制

Ex:防爆型

设备配置：

材质：

电机外壳	铸铁
泵壳, 叶轮	GG25/EN-GJL-250
传动轴, 螺栓	不锈钢
机械密封	SiC
油封	丁晴橡胶 (NBR)

设备配置：

配有环形基座的泵不带自动耦合系统(见附件说明)

型号**W(230-240V/单相)**：

W19, WT19型控制箱包括:过载保护、电容器、开关按钮、10m长的电缆线和插头。

型号**D(400-440V/三相)**：

D32, DT32型控制箱包括: 电容器、开关按钮、10m长的电缆线和倒相器。

型号**A**：

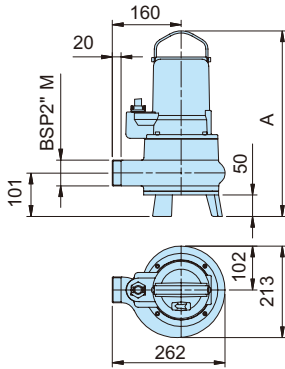
带自动液位控制系统, AS浮动开关, 配有手动开关和10m长的电缆线的控制箱, 型号为:

WA10/19, DA10/32, DA10/12. 防爆型配安全控制电路继电器

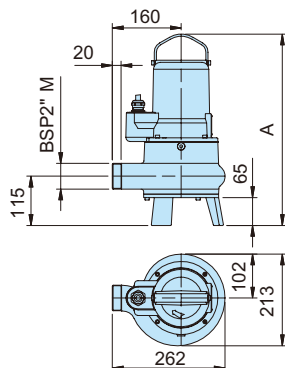
外形尺寸及安装

带环形基座的自由安装

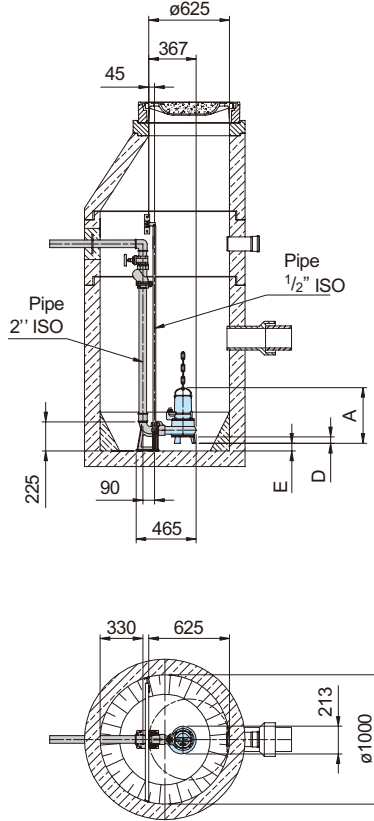
Pump type	Dim. A	D	E
TP30M(V).../2W(D)	431	50	59
TP30M(V).../2W(D)Ex	438	50	59



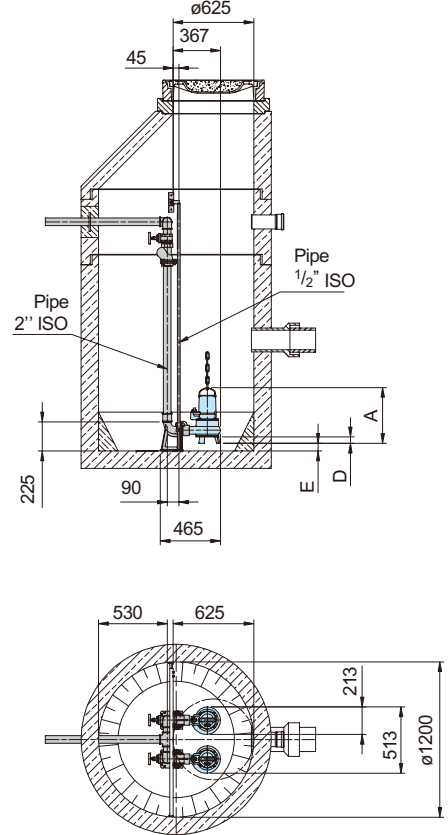
型号	Dim. A	D	E
TP30V10/4W(D)	445	65	46
TP30V10/4W(D)Ex	452	65	46



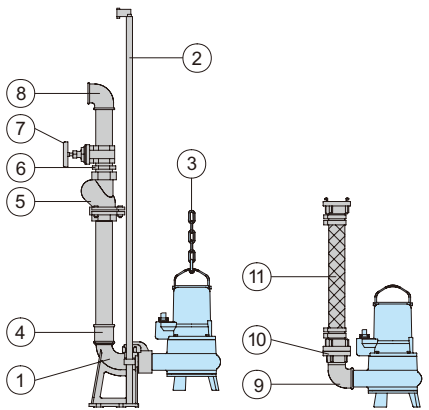
单泵泵站泵坑的固定式安装



双泵泵站泵坑的固定式安装



所有尺寸单位均为:mm



产品描述	尺寸	产品编号
①自动耦合系统型号 KK 50/R 2 " :		8604005
铸铁螺纹接口	BSP 2 "M	
自动耦合器		
铸铁带法兰接口	BSP 2 "F	
泵联轴器		
铸铁向提升滑道支架	BSP 1/2 ".	

产品描述	尺寸	产品编号
②导轨 副/每米		
镀锌	1/2 " dia.	2190085
不锈钢	1/2 " dia.	2190250
③起重链:		
镀锌钢	5 mm dia.	2800350
不锈钢	5 mm dia.	2800353
束缚		
镀锌束缚	5 mm dia.	2801450
不锈钢束缚	5 mm dia.	2801390
④镀锌短接头	BSP 2 "F	2109102
	BSP 2 "F/	2102210
	BSP 1 1/2 "F	
⑤铸铁摆动式止回阀	BSP 1 1/2 "F	2212902
	BSP 2 "F	2212903
⑥镀锌螺纹接管	BSP 1 1/2 "M	2009020
	BSP 2 "M	2009018
⑦青铜闸阀	BSP 1 1/2 "F	2216015
	BSP 2 "F	2216020
⑧90°镀锌弯头	BSP 1 1/2 "F	2113605
	BSP 2 "F	2113606
T型接管	BSP 1 1/2 "F	2114302
双泵结构联接管	BSP 2 "F	2114306

产品描述	尺寸	产品编号
⑨90°镀锌弯头	BSP 1 1/2 "F/M	2111505
	BSP 2 " F/M	2111506
镀锌短接头	BSP 2 "F/	2102210
	BSP 1 1/2 "F	
⑩STORZ型固定接头	C-BSP 2 "F	2010204
STORZ型软管接头	C-52mm dia	2013003
黄铜STA软管接头	BSP 1 1/2 " F	2001513
⑪橡胶内衬合成压力软管及接头, C-52mm dia.	长度10 m	2611310
	长度15 m	2611315
	长度20 m	2611320
	长度30 m	2611330
增强型软管 每米	50 mm dia.	2632050
PVC软管 每米	1 1/2 "	2621500
软管抱箍	1 1/2 "	2304854
	2 "	2306009

需要自动控制的单泵或双泵应要求泵站的控制板。

中国地区代理商：

荷斯机械（上海）有限公司

联系电话：021-56053893 60494630

传 真：66013756

E-mail：howesi@126.com

网 址：http://www.howesi.com



P U M P T E C H N O L O G Y

HOMA Pumpenfabrik GmbH

P.O.Box 2263, D-53814 Neunk.-Seelscheid

Tel. +49(0)2247/702-0, Fax +49(0)2247/702-44

e-mail: info@homa-umpen.de

www.homapumps.com